

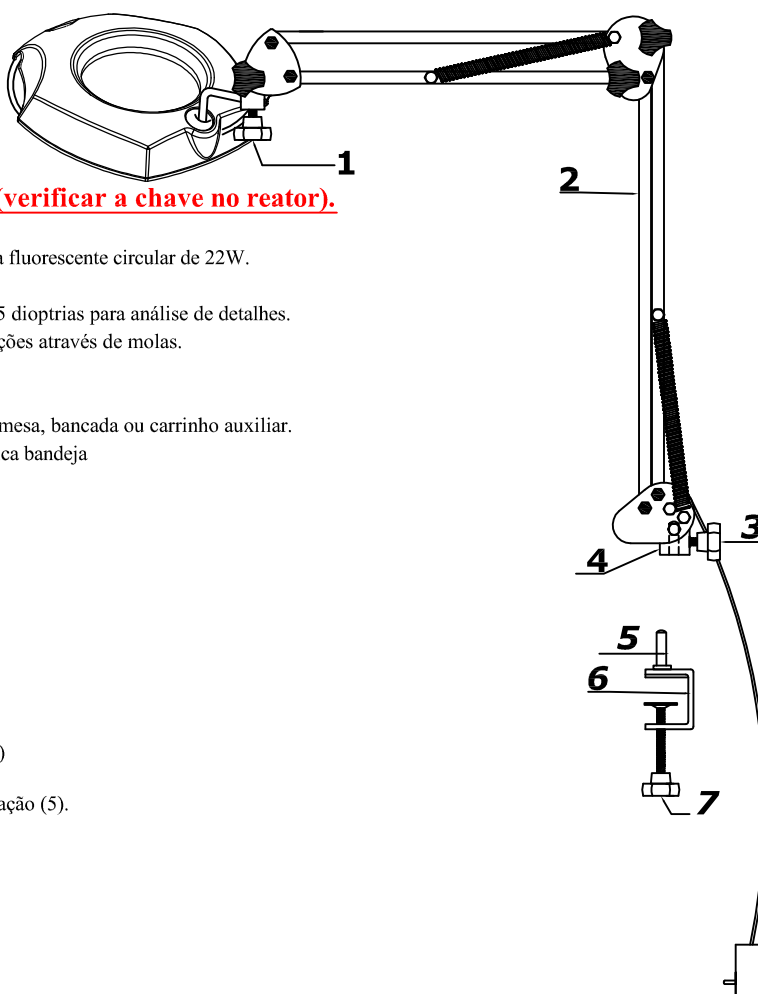
LENTE DE AUMENTO COM ILUMINAÇÃO "INTEX "



As LENTES DE AUMENTO COM ILUMINAÇÃO INTEX foram desenvolvidas para aplicação em indústrias, laboratórios, clínicas de estética ou onde existam trabalhos que exigem ampliação de objetos e ao mesmo tempo necessidade de uma iluminação homogênea, sem sombras e de todos os lados, podendo assim trabalhar, analisar e manipular detalhes com a máxima precisão.

ESPECIFICAÇÕES TÉCNICAS:

- *Diâmetro da lente: 135 mm (**maior do mercado**).
- *Dimensões máxima da cúpula: 255mm X 270mm.
- *Dimensão do braço articulado: 1000 mm.
- *Tensão de alimentação: **110 ou 220V** - 60Hz. (**verificar a chave no reator**).
- *Cor branca.
- *Luz fria, branca e sem sombras, a partir de lâmpada fluorescente circular de 22W.
- *Lente de aumento de 5 dioptrias.
- *Lente opcional bifocal com zona adicional de + 7,75 dioptrias para análise de detalhes.
- *Ajuste preciso de fácil movimentação, com articulações através de molas.
- *Cúpula em ABS.
- *Braços em alumínio leve e resistente.
- *Disponível nos modelos: - suporte para fixação em mesa, bancada ou carrinho auxiliar.
- tripé com rodízios e prática bandeja



1-Manípulo para regular a inclinação da lupa.

2-Braço articulado.

3-Manípulo para regular a rotação da lupa.

4-Suporte do braço articulado.

5-Pino de sustentação da lupa.

6-Suporte para fixação em mesa.

7-Manípulo para fixação do suporte na mesa.

Obs: o conjunto do suporte para fixação em mesa (6)

e do suporte do braço articulado (4) é feito por

encaixe com furo do suporte (4) e o pino de sustentação (5).

O aperto para dar o ajuste no movimento do

braço articulado é feito nas porcas que estão

indicada em negrito. O ajuste é feito com

2 chave de boca de 8 mm ($\frac{5}{16}$ ").

Obs: Os manípulos maiores que estão em

negrito, devem ser usados para ajuste manual.

Não usar álcool na limpeza da lente de aumento.

WWW.INTEX.COM.BR